



# Ceník Marco Polo 2018

Dobrodružství je otázkou volby.

Mercedes-Benz





## Marco Polo ACTIVITY, Marco Polo HORIZON a Marco Polo

Teplá koupel se nevyrovná horkým pramenům a městský provoz nenadchne řidiče tak jako nekonečné pobřežní silnice. Někdy se zkrátka nepřipouštějí žádné kompromisy.

Dobrodružství, sportovní výzva nebo výlet – vozidla rodiny Marco Polo jsou správnou volbou pro všechny, kteří rádi cestují a svůj volný čas nejraději tráví aktivně. Dejte sbohem všednosti a s prostorností a mnoha prvky funkční výbavy vozu popusťte uzdu touze po dobrodružství. Na co tedy ještě čekáte? Vydejte se na cestu za poznáním.



## Obsah

Varianty	4
Standardní výbava	5
Ceny základních modelů	7
Technická specifikace	8
Příplatková výbava	12
Lakování	14
Rozměry	15
Možné konfigurace sedadel	18
ServiceCare / Servisní služby	20
Finanční služby Mercedes-Benz	22



## Marco Polo ACTIVITY

Marco Polo ACTIVITY nabízí ve standardním provedení mnohé z toho, co potřebujete pro spontánní přenocování a příjemný pobyt. Kdekoliv!



## Marco Polo HORIZON

Ve voze Marco Polo HORIZON si můžete vychutnat více než jen krásu okolí. Pastvou pro oči je již samotný design interiéru, vyznačující se perfektními tvary a vyrobený z vybraných materiálů, a jeho stylově tvarovaná přístrojová deska. Standardní třímístné lavicové sedadlo může být doplněno o dvě jednotlivá sedadla, takže tento požitek může sdílet až sedm osob.



## Marco Polo

Marco Polo přináší téměř vše, co očekáváte od špičkového cestovního automobilu: promyšlenou kempinkovou výbavu, moderní vzhled a kvalitní a ergonomicky ztvárněný interiér. Samozřejmostí je příkladná bezpečnostní výbava. Kompaktní rozměry a výklopná střecha zaručují vysokou způsobilost ke každodennímu použití.



# Standardní výbava

V – příplatková/volitelná výbava

S – standardní výbava

-- nelze zvolit

## MP ACTIVITY

	160 d L	180 d L	200 d L	220 d L	250 d L
<b>Převodovka</b>					
mechanická 6stupňová	S	S	S	S	-
automatická 7stupňová	-	-	V	V	S
<b>Kola</b>					
ráfky 6,5J×16"	S	S	S	S	-
celoplošné ozdobné kryty kol	S	S	S	S	S
ALU ráfky 6,5J×16"	V	V	V	V	-
ALU ráfky 7J×17"	V	V	V	V	V
<b>Exteriér</b>					
denní svícení	S	S	S	S	S
třetí brzdové světlo	S	S	S	S	S
adaptivní brzdová světla	S	S	S	S	S
nárazníky a boční lišty lakované	V	V	V	V	V
asistent potkávacích světel	V	V	V	V	V
posuvné dveře, vpravo	S	S	S	S	S
posuvné dveře, vlevo	V	V	V	V	V
výklopné dveře, vzadu	S	S	S	S	S
vyhřívání zrcátka	S	S	S	S	S
determální prosklení	S	S	S	S	S
<b>Interiér</b>					
předmontáž pro rádio	S	S	S	S	S
rádio Audio 10	V	V	V	V	V
rádio Audio 15	V	V	V	V	V
navigace Becker MAP PILOT	V	V	V	V	V
klimatizace TEMPMATIC	V	V	V	V	V
plně automatická klimatizace THERMOTRONIC	V	V	V	V	V
sedadlo v 1. ř. za řidičem vlevo komfortní	V	V	V	V	V
sedadlo v 1. ř. za řidičem vpravo komfortní	V	V	V	V	V
kotevní lišty pro rychloupínání a posuv sedadel	V	V	V	V	V
sedadlo řidiče komfortní, otočné	S	S	S	S	S
sedadlo spolujezdce komfortní, otočné	S	S	S	S	S
seřiditelný sloupek volantu	S	S	S	S	S
topení nezávislé teplovzdušné s časovým spínačem	V	V	V	V	V
palubní počítač	V	V	V	V	V
tempomat	V	V	V	V	V
tepelný výměník předavý	V	V	V	V	V
klimatizace a tepelný výměník do prostoru pro cestující	V	V	V	V	V
dálkově ovládané centrální zamykání	S	S	S	S	S
komfortní dálkově ovládané centrální zamykání	V	V	V	V	V
<b>Bezpečnost</b>					
ESP (BAS+ABS+ASR+EBV)	S	S	S	S	S
airbag řidiče	S	S	S	S	S
airbag spolujezdce	S	S	S	S	S
hrudní airbagy řidiče a spolujezdce	S	S	S	S	S
okenní airbagy	S	S	S	S	S
kotoučové brzdy vpředu a vzadu	S	S	S	S	S
kontrola zapnutých bezpečnostních pásů	S	S	S	S	S
rozjezdový asistent	S	S	S	S	S

V – příplatková/volitelná výbava

S – standardní výbava

-- nelze zvolit

## MP HORIZON

	200 d L	220 d L	250 d L
<b>Převodovka</b>			
mechanická 6stupňová	S	S	-
automatická 7stupňová	V	V	S
<b>Kola</b>			
ALU ráfky 6,5J×16"	S	S	-
ALU ráfky 7J×17"	V	V	S
ALU ráfky 7,5J×18"	V	V	V
ALU ráfky 8J×19"	V	V	V
<b>Exteriér</b>			
denní svícení	S	S	S
třetí brzdové světlo	S	S	S
adaptivní brzdová světla	S	S	S
posuvné dveře, vpravo	S	S	S
posuvné dveře, vlevo	S	S	S
výklopné dveře, vzadu	S	S	S
zadní okno samostatně otevíratelné	V	V	V
elektrické ovládání zadních dveří EASY-PACK	V	V	V
vyhřívání a elektricky seřiditelná zrcátka	S	S	S
okno v zadních dveřích se stěračem a s ostříkovačem	S	S	S
<b>Interiér</b>			
rádio Audio 20 USB	S	S	S
rádio Audio 20 s CD přehrávačem	V	V	V
navigace Garmin MAP PILOT	V	V	V
Systém Comand online	V	V	V
klimatizace TEMPMATIC	S	S	S
plně automatická klimatizace THERMOTRONIC	V	V	V
palubní počítač	S	S	S
tempomat	S	S	S
sedadlo řidiče e-lektricky seřiditelné	V	V	V
sedadlo spolujezdce elektricky seřiditelné	V	V	V
tepelný výměník předavý	S	S	S
klimatizace a tepelný výměník do prostoru pro cestující	V	V	V
středová konzole s 1DIN šachtou	V	V	V
topení nezávislé teplovzdušné s časovým spínačem	V	V	V
dálkově ovládání pro nezávislé topení	V	V	V
dálkově ovládané centrální zamykání	S	S	S
potah sedadel látkový Santiago	S	S	S
potah sedadel kůže Lugano	V	V	V
potah sedadel kůže Nappa	V	V	V
<b>Bezpečnost</b>			
ESP (BAS+ABS+ASR+EBV)	S	S	S
airbag řidiče	S	S	S
airbag spolujezdce	S	S	S
hrudní airbagy řidiče a spolujezdce	S	S	S
okenní airbagy	S	S	S
kotoučové brzdy vpředu a vzadu	S	S	S
kontrola zapnutí bezpečnostních pásů	S	S	S
rozjezdový asistent	S	S	S

# Standardní výbava

V – příplatková/volitelná výbava

S – standardní výbava

-- nelze zvolit

MP

	200 d L	220 d L	250 d L
<b>Převodovka</b>			
mechanická 6stupňová	S	S	-
automatická 7stupňová	V	V	S
<b>Kola</b>			
ALU ráfky 6,5J × 16"	S	S	-
ALU ráfky 7J × 17"	V	V	S
ALU ráfky 7,5J × 18"	V	V	V
ALU ráfky 8J × 19"	V	V	V
<b>Exteriér</b>			
denní svícení	S	S	S
třetí brzdové světlo	S	S	S
adaptivní brzdová světla	S	S	S
posuvné dveře, vpravo	S	S	S
posuvné dveře, vlevo	S	S	S
výklopné dveře, vzadu	S	S	S
zadní okno samostatně otevíratelné	V	V	V
elektrické ovládání zadních dveří EASY-PACK	V	V	V
vyhřívání a elektricky seřiditelná zrcátka	V	V	V
okno v zadních dveřích se stěračem a s ostříkovačem	S	S	S
<b>Interiér</b>			
rádio Audio 20 USB	S	S	S
rádio Audio 20 s CD přehrávačem	V	V	V
navigace Garmin MAP PILOT	V	V	V
systém COMAND Online	V	V	V
klimatizace TEMPMATIC	S	S	S
plně automatická klimatizace THERMOTRONIC	V	V	V
palubní počítač	S	S	S
tempomat	S	S	S
sedadlo řidiče elektricky seřiditelné	V	V	V
sedadlo spolujezdce elektricky seřiditelné	V	V	V
tepelný výměník přídavný	S	S	S
klimatizace a tepelný výměník do prostoru pro cestující	V	V	V
středová konzole s šachtou 1DIN	S	S	S
topení nezávislé teplovzdušné s časovým spínačem	V	V	V
dálkové ovládání pro nezávislé topení	V	V	V
dálkově ovládané centrální zamykání	S	S	S
potah sedadel látkový Santiago	S	S	S
potah sedadel kůže Lugano	V	V	V
potah sedadel kůže Nappa	-	-	-
<b>Bezpečnost</b>			
ESP (BAS + ABS + ASR + EBV)	S	S	S
airbag řidiče	S	S	S
airbag spolujezdce	S	S	S
hrudní airbasy řidiče a spolujezdce	S	S	S
okenní airbasy	S	S	S
kotoučové brzdy vpředu a vzadu	S	S	S
kontrola zapnutí bezpečnostních pásů	S	S	S
rozjezdový asistent	S	S	S

# Ceny základních modelů

Třída V	Typ	Délka	Cena v Kč bez DPH	Cena v Kč vč. DPH	Splátka bez DPH při akontaci 30 %*
Marco Polo ACTIVITY	160 d	L	856 500	1 036 365	11 654
	180 d		894 000	1 081 740	12 164
	200 d		935 000	1 131 350	12 723
	220 d		970 000	1 173 700	13 200
	250 d		990 500	1 198 505	13 479
Marco Polo HORIZON	200d	L	1 044 000	1 263 240	15 556
	200d		1 071 000	1 295 910	15 917
	250d		1 172 000	1 418 120	17 103
Marco Polo	200 d	L	1 143 000	1 383 030	15 556
	220 d		1 169 500	1 415 095	15 917
	250 d		1 256 500	1 520 365	17 103

\* Finanční leasing na dobu 5 let, zůstatková hodnota 1000 Kč. Do splátky lze sjednat výhodné pojištění a servisní služby. V případě akontace od 30 % nemusí firemní zákazníci dodávat ekonomické podklady a smlouvu lze připravit k podpisu během 30 minut. Kalkulace splátek je určena pro plátce DPH. Kalkulaci pro neplátce DPH připraví na požádání prodejce nebo leasingový poradce MBFS.



# Technická specifikace

Marco Polo ACTIVITY	Pohon 4×2				
typ	160 d *	180 d *	200 d *	220 d *	250 d *
počet válců	4	4	4	4	4
zdvihový objem [cm <sup>3</sup> ]	1 598	1598	2143	2143	2143
jmenovitý výkon [kW/k]	65/88	84/114	100/136	120/163	140/190**
při otáčkách [1/min]	3800	3800	3800	3800	3800
maximální točivý moment [Nm]	230	270	330	380	440**
při otáčkách [1/min]	1500-2000	1500-2500	1200-2400	1400-2400	1400-2400
zrychlení z 0 na 100 km/h [s]	21,6	16,4	14,5 [13,4]	12,3 [11,3]	[10]
palivo	nafta	nafta	nafta	nafta	nafta
příprava paliva	Common rail	Common rail	Common rail	Common rail	Common rail
Spotřeba paliva (l/100 km) **					
město	N/A	N/A	7,3 [7,8]	7,5 [7,8]	[7,5]
mimo město	N/A	N/A	6,5 [6,5]	6,4 [6,5]	[6,7]
kombinovaná	N/A	N/A	6,8 [7,0]	6,8 [7,0]	[7,0]
emise CO <sub>2</sub> [g/km]	N/A	N/A	179 [184]	179 [184]	[184]
maximální rychlost [km/h]	156	169	183 [181]	194 [195]	[205]
objem nádrže [l]*	70	70	70	70	70
užitečné zatížení [kg] ***	530-980		495-775		
průměr otáčení obrysový Ø [m]   stopový Ø [m]	13,7   13,0		11,8   11,1		

Marco Polo HORIZON	Pohon 4×2		
typ	200 d *	220 d *	250 d *
počet válců	4	4	4
zdvihový objem [cm <sup>3</sup> ]	2143	2143	2143
jmenovitý výkon [kW/k]	100/136	120/163	140/190**
při otáčkách [1/min]	3800	3800	3800
maximální točivý moment [Nm]	330	380	440**
při otáčkách [1/min]	1200-2400	1400-2400	1400-2400
zrychlení z 0 na 100 km/h [s]	14,5 [13,9]	12 [11,8]	[9,7]
palivo	nafta	nafta	nafta
příprava paliva	Common rail	Common rail	Common rail
Spotřeba paliva (l/100 km) **			
město	7,5 [7,8]	7,6 [7,8]	[7,5]
mimo město	6,6 [6,5]	6,5 [6,5]	[6,7]
kombinovaná	6,9 [7,0]	6,9 [7,0]	[7,0]
emise CO <sub>2</sub> [g/km]	183 [184]	182 [184]	[184]
maximální rychlost [km/h]	182 [181]	193 [194]	[205]
objem nádrže [l]*	70	70	70
užitečné zatížení [kg] ***	495-775		
průměr otáčení obrysový Ø [m]   stopový Ø [m]	11,8   11,1		



Marco Polo	Pohon 4×2		
typ	200 d *	220 d *	250 d *
počet válců	4	4	4
zdvihový objem [cm <sup>3</sup> ]	2143	2143	2143
jmenovitý výkon [kW/k]	100/136	120/163	140/190**
při otáčkách [1/min]	3800	3800	3800
maximální točivý moment [Nm]	330	380	440**
při otáčkách [1/min]	1200–2400	1400–2400	1400–2400
zrychlení z 0 na 100 km/h [s]	15,7 [14,6]	13,4 [12,3]	[10,9]
palivo	nafta	nafta	nafta
příprava paliva	Common rail	Common rail	Common rail
Spotřeba paliva (l/100 km) **			
město	7,5 [7,8]	7,6 [7,8]	[7,5]
mimo město	6,6 [6,5]	6,5 [6,5]	[6,7]
kombinovaná	6,9 [7,0]	6,9 [7,0]	[7,0]
emise CO <sub>2</sub> [g/km]	183 [184]	182 [184]	[184]
maximální rychlost [km/h]	182 [181]	193 [194]	[205]
objem nádrže [l] *	70	70	70
užitečné zatížení [kg] ***	495–775		
průměr otáčení obrysový Ø [m]   stopový Ø [m]	11,8   11,1		



# Technická specifikace

Marco Polo ACTIVITY	Pohon 4×4	
typ	220 d *	250 d *
počet válců	4	4
zdvihový objem [cm <sup>3</sup> ]	2143	2143
jmenovitý výkon [kW/k]	120/163	140/190**
při otáčkách [1/min]	3800	3800
maximální točivý moment [Nm]	380	440**
při otáčkách [1/min]	1400-2400	1400-2400
zrychlení z 0 na 100 km/h [s]	[12,9]	[11]
palivo	nafta	nafta
příprava paliva	Common rail	Common rail
Spotřeba paliva (l/100 km) **		
město	[8,9]	[8,7]
mimo město	[7,3]	[7,4]
kombinovaná	[7,9]	[7,9]
emise CO <sub>2</sub> [g/km]	[209]	[209]
maximální rychlost [km/h]	[189]	[199]
objem nádrže [l]*	70	70
užitečné zatížení [kg] ***	445 - 895	
průměr otáčení obrysový Ø [m]   stopový Ø [m]	12,9   12,2	



Marco Polo HORIZON	Pohon 4×4	
typ	220 d *	250 d *
počet válců	4	4
zdvihový objem [cm <sup>3</sup> ]	2143	2143
jmenovitý výkon [kW/k]	120/163	140/190**
při otáčkách [1/min]	3800	3800
maximální točivý moment [Nm]	380	440**
při otáčkách [1/min]	1400-2400	1400-2400
zrychlení z 0 na 100 km/h [s]	[12,9]	[10,4]
palivo	nafta	nafta
příprava paliva	Common rail	Common rail
Spotřeba paliva (l/100 km) **		
město	[8,9]	[8,7]
mimo město	[7,3]	[7,4]
kombinovaná	[7,9]	[7,9]
emise CO <sub>2</sub> [g/km]	[209]	[209]
maximální rychlost [km/h]	[187]	[205]
objem nádrže [l]*	70	70
užitečné zatížení [kg] ***	445 - 895	
průměr otáčení obrysový Ø [m]   stopový Ø [m]	12,9   12,2	

Marco Polo	Pohon 4×4	
typ	220 d *	250 d *
počet válců	4	4
zdvihový objem [cm <sup>3</sup> ]	2143	2143
jmenovitý výkon [kW/k]	120/163	140/190**
při otáčkách [1/min]	3800	3800
maximální točivý moment [Nm]	380	440**
při otáčkách [1/min]	1400-2400	1400-2400
zrychlení z 0 na 100 km/h [s]	[14]	[11,9]
palivo	nafta	nafta
příprava paliva	Common rail	Common rail
Spotřeba paliva (l/100 km) **		
město	[8,9]	[8,7]
mimo město	[7,3]	[7,4]
kombinovaná	[7,9]	[7,9]
emise CO <sub>2</sub> [g/km]	[209]	[209]
maximální rychlost [km/h]	[189]	[199]
objem nádrže [l]*	70	70
užitečné zatížení [kg] ***	445 - 895	
průměr otáčení obrysový Ø [m]   stopový Ø [m]	12,9   12,2	

\* 100/120 kW standardně 6st. manuální převodovka, 140 kW 7st. automatická převodovka.  
 \*\* Krátkodobé zvýšení výkonu na 150 kW a točivého momentu na 480 Nm je k dispozici po aktivaci funkce kick-down.  
 \*\*\* Dle 595/2009/EC se zohledňuje konstrukční hmotnost vozidla, hmotnost paliva v nádrži naplněné na 90 %, řidič o hmotnosti 75 kg a náklad o hmotnosti 25 kg.

Uvedené užitečné zatížení je orientační a závisí na výběru volitelné výbavy nebo počtu sedadel.

# Příplatková výbava (informativní ceník)

Kód	Název	Cena v Kč včetně DPH		
		Marco Polo ACTIVITY	Marco Polo HORIZON	Marco Polo
	metalické lakování	40 315	40 315	40 315
BS1	brzdové třmeny přední s nápisem Mercedes-Benz	-	se sport paketem	se sport paketem
CA1	podvozek AGILITY CONTROL	-	5 502	5 502
CF7	odpružení komfortní	dle modelu	standard	standard
CF8	odpružení sportovní	-	9 136	9 136
CL2	volant a řadicí páka v kůži	7 723	7 723	7 723
CL3	volant v kůži	5 855	5 855	5 855
EN6	rádio Audio 10	16 578	-	-
EN7	rádio Audio 15	21 727	-	-
EJ8	rádio Audio 20 s USB vstupem	-	standard	standard
EA1	rádio Audio 20 s CD přehrávačem	-	7 336	7 336
E1N	navigace Becker MAP PILOT	18 800	-	-
EG9	navigace Garmin MAP PILOT	-	38 058	38 058
EH4	komfortní telefon	-	14 497	14 497
EJ9	systém COMAND Online	-	107 260	107 260
EX9	aktualizace mapových dat na 3 roky zdarma	-	standard pro EJ9	standard pro EJ9
E1D	rádio digitální	-	15 167	15 167
ES2	zásuvka 12 V v nákladovém prostoru	1 693	standard	standard
ET4	DISTRONIC PLUS	-	30 580	30 580
EZ5	paket parkování	37 493	37 493	37 493
EZ6	paket parkování s kamerou 360°	-	49 098	49 098
EZ7	Parktronic - parkovací systém (PTS)	26 948	26 948	26 948
E57	elektroinstalace pro přívěs bez ukončení (zásuvky)	7 583	7 583	7 583
FG0	luxusní středová konzole s roletou	-	standard	standard
FP2	paket zrcátek	12 768	-	-
FP3	paket zrcátek (vnitřní zrcátko cloněné, osvětlení okolí zrcátek, zrcátka automaticky sklopná)	-	16 402	16 402
FP5	sport paket EXTERIÉR	-	38 198	38 198
FR8	couvací kamera	19 329	19 329	19 329
F48	ostřikovače čelního skla vyhřívané	6 561	6 561	6 561
G42	automatická 7stupnová převodovka 7G-TRONIC PLUS	76 363	76 363	76 363
HH4	plně automatická klimatizace THERMOTRONIC	81 195	21 727	21 727
HH9	klimatizace s automatickou regulací TEMPMATIC	59 538	standard	standard
HY1	dálkové ovládání k nezávislému topení	13 403	13 403	13 403
HY2	dálkové ovládání pro teplovzdušné nezávislé topení	13 403	13 403	13 403
HZ1	topení nezávislé teplovzdušné s časovým spínačem	64 371	64 371	64 371
HZ7	klimatizace a tepelný výměník do prostoru pro cestující	26 313	26 313	26 313
H12	topení nezávislé teplovodní	34 778	34 778	34 778
H13	tepelný výměník přídavný v prostoru pro cestující	14 991	standard	standard
JP1	bezpečnostní systém PRE-SAFE	12 062	12 062	12 062
JP2	paket asistenčních systémů	33 861	43 666	43 666
JP4	paket pro jízdu v jízdních pružích	28 359	28 359	28 359
LG2	systém inteligentního osvětlení (ILS)	56 364	56 364	56 364
M60	alternátor 14 V/250A	25 325	25 325	25 325
MS1	tempomat	10 335	standard	standard
QA4	zvýšení přípustné hmotnosti přívěsu na 2500 kg	3 704	3 704	3 704

# Příplatková výbava (informativní ceník)

Kód	Název	Cena v Kč včetně DPH		
		Marco Polo ACTIVITY	Marco Polo HORIZON	Marco Polo
Q50	závěsné zařízení – koule, odnímatelné	32 555	32 555	32 555
RA9	ALU ráfky 7,5 J×18", lesklé	-	dle modelu	dle modelu
RK2	ALU ráfky 7,5 J×18", 10paprskové	dle modelu	dle modelu	dle modelu
RK8	ALU ráfky 7 J×17", 15paprskové	dle modelu	dle modelu	dle modelu
RL3	ALU ráfky 8 J×19"	-	dle modelu	dle modelu
RL5	ALU ráfky 6,5 J×16"	dle modelu	dle modelu	dle modelu
RL8	ALU ráfky 7 J×17"	dle modelu	dle modelu	dle modelu
SE4	bederní opěrka spolujezdce	1 869	1 869	1 869
SE5	bederní opěrka řidiče	1 869	1 869	1 869
SK5	automatické rozpoznání dětské sedačky pro sedadlo spolujezdce	-	1 658	1 658
T55	elektrické ovládání posuvných dveří vpravo	26 948	26 948	26 948
T56	elektrické ovládání posuvných dveří vlevo	26 948	26 948	-
US1	dvojsedadlo v 1. řadě za řidičem komfortní	-	-	39 257
US6	sedadlo v 1. řadě za řidičem vlevo komfortní	26 242	26 242	-
US7	sedadlo v 1. řadě za řidičem vpravo komfortní	26 242	26 242	26 242
VL2	koberečky velurové	1 623	1 623	1 623
W64	dveře zadní se samostatně otevíratelným zadním oknem	-	14 602	14 602
W68	dveře zadní výklopné EASY PACK	-	21 480	21 480
W70	determální prosklení tmavé (černé sklo)	13 967	13 967	standard
XA5	celková hmotnost 3,2 t	-	9 382	9 382
YS3	boční markýza stříbrná	22 010	22 010	22 010
YS5	boční markýza antracitová	24 832	24 832	24 832
ZK0	zdvíhací střecha elektro-hydraulická EASY-UP	-	-	52 378

Veďte prosím na vědomí, že některé prvky volitelné výbavy nelze volně kombinovat nebo je naopak jejich výběr podmíněn výběrem dalších prvků výbavy. Možnosti konfigurace konkrétního vozidla Vám ochotně připraví Váš prodejce Mercedes-Benz.

# Lakování



Bílá arctic  
MB 9147



Zelená granite  
MB 6580



Modrá marine  
MB 5610



Červená jupiter  
MB 3589



Šedá pebble  
MB 7701



Modrá cavansite, metalíza  
MB 5890



Šedá indium, metalíza  
MB 9963



Šedá flint, metalíza  
MB 7368



Hnědá dolomite, metalíza  
MB 8526



Bílá rock crystal, metalíza  
MB9134



Černá obsidian, metalíza  
MB 9197

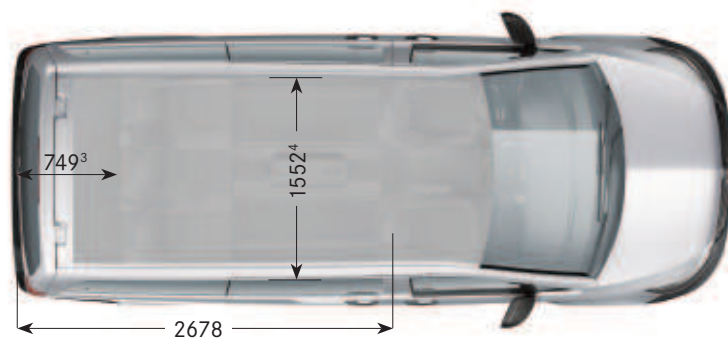
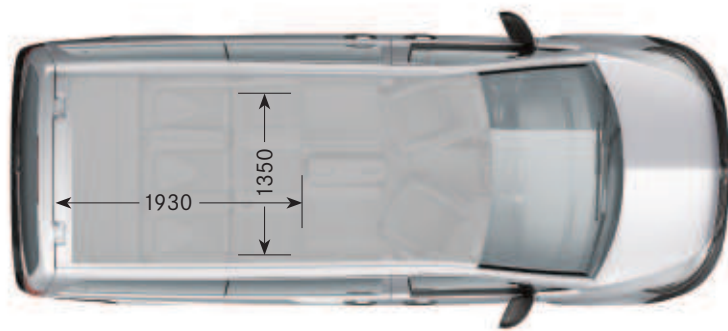
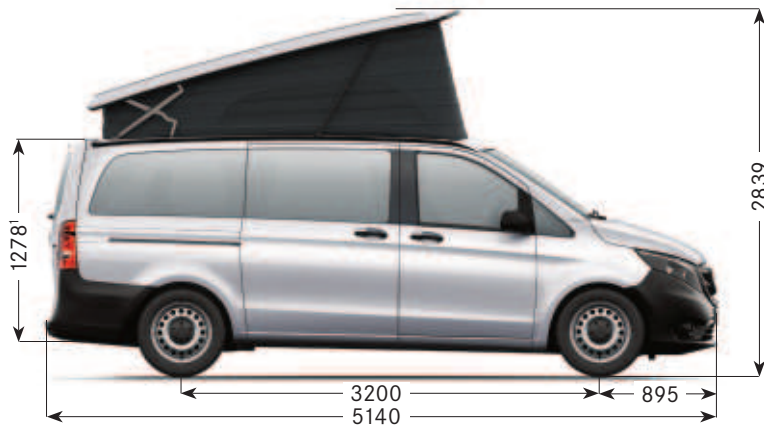


Stříbrná brilliant, metalíza  
MB9744

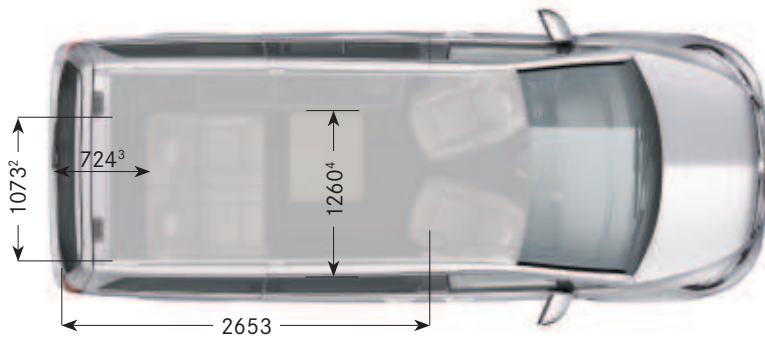
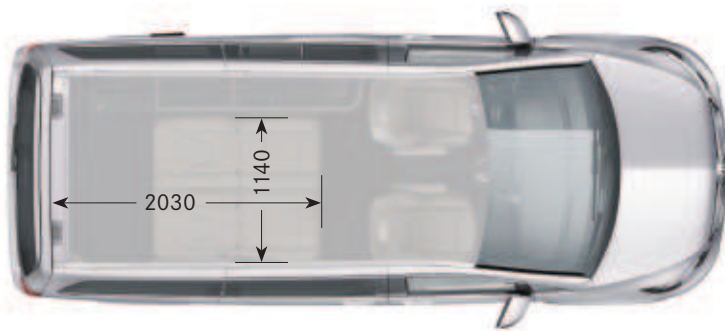
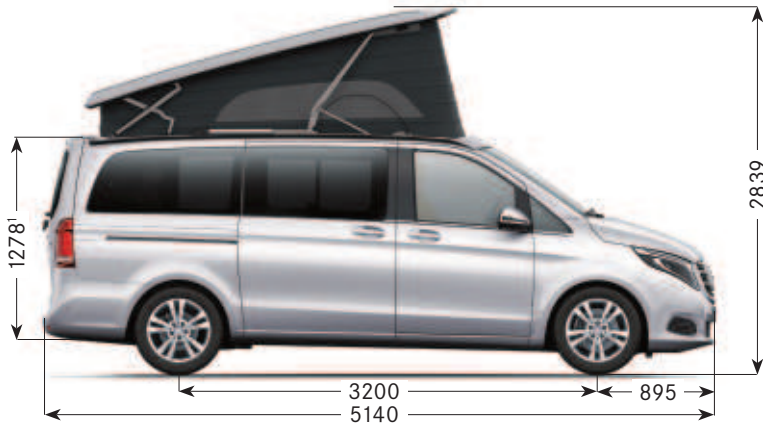
Výběr z dostupné nabídky barev pro model Vito. Kompletní aktuální nabídku laků Vám poskytne Váš prodejce Mercedes-Benz.

# Rozměry

Marco Polo ACTIVITY

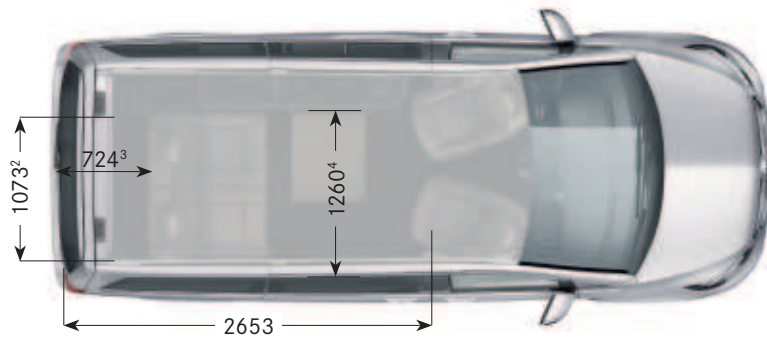
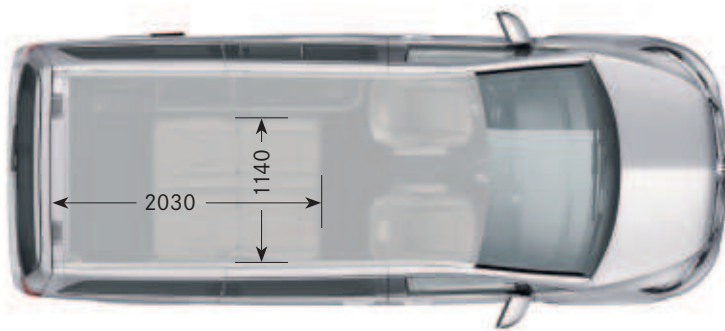
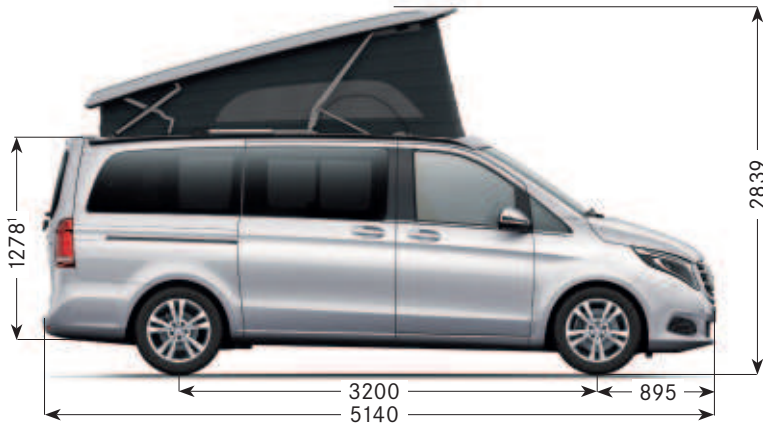


Marco Polo HORIZON





Marco Polo



# Možné konfigurace sedadel

Vozidla Marco Polo Activity nabízejí možnost přepravy pěti, šesti, nebo dokonce sedmi osob na volitelně dostupných samostatných sedadlech za řidičem a spolujezdcem.

Vozidla Marco Polo lze vybavit jednosedadlem nebo dvoumístnou lavicí za řidičem a spolujezdcem, čímž lze zvýšit počet sedadel ze čtyř na pět nebo šest.







## ServiceCare / Servisní služby

### **ServiceCare Complete - servisní sada all inclusive**

Kladete si otázku, jak zajistit svému novému vozidlu kompletní servis s vyloučením veškerých provozních rizik? Řešením je produkt ServiceCare Complete, díky němuž budete znát své budoucí náklady zcela přesně. Za pevně stanovený měsíční poplatek máte jistotu, že ve smluvním období nebudete muset za servis vynaložit ani korunu navíc. Máte zaručeno následující:

- optimální údržbu vozidla,
- transparentní náklady a jejich předem známou výši,
- vyloučení rizika nákladů za nepředpokládané opravy,
- pevný měsíční poplatek stanovený individuálně dle dohodnutého ročního proběhu kilometrů a doby trvání smlouvy,
- opravy vozidla za použití pouze originálních náhradních dílů Mercedes-Benz.

Kalkulace ServiceCare Complete je zcela přizpůsobena Vaším individuálním přáním a požadavkům. Více informací rádi sdělíme a konkrétní nabídku připravíme na e-mailu [servisni.smlouvy@daimler.com](mailto:servisni.smlouvy@daimler.com).

### **Asistenční služba Service24h**

Pokud někdy selže technika, pomohou Vám u značky Mercedes-Benz lidé. Nastane-li takový případ, obraťte se jednoduše na naši asistenční službu Service24h. Okamžitě se postaráme o Vaše vozidlo i o Vaši mobilitu, a to 24 hodin denně, 365 dní v roce. Dle dané situace se můžete obrátit přímo na Service24h poskytovaný našimi regionálními partnery.

Volejte **+420 296 335 697** (volání na běžnou pevnou linku v ČR).

### **Mercedes-Benz MobiloVan**

Každý nový Mercedes-Benz Sprinter je standardně vybaven dlouhodobým balíčkem Mercedes-Benz MobiloVan – garance zachování Vaší mobility. S touto službou Vás nezastaví žádná závada. Jestliže dojde k poruše Vašeho vozidla, zajistíme Vám mobilitu: od rychlé pomoci přímo na místě, odtažení vozidla přes refundaci výdajů na taxi, jinou dopravu či ubytování až po poskytnutí náhradního vozidla. Naše nabídka celoevropské mobility zajišťuje, že se nemusíte nikdy své mobility vzdát. Stačí se obrátit na asistenční službu Service24h.

## Complete - servisní sada all inclusive zaručuje:

- provedení všech prací při údržbě včetně výměny provozních látek,
- provedení všech oprav, které jsou nutné v důsledku opotřebení,
- výměnu agregátů, pokud je technicky nezbytná,
- prodlouženou garanci po dobu trvání smlouvy.

## Servis – Leasing

- Spojení Finančního leasingu a Servisní smlouvy Vám umožňuje získat výhodné financování a současně zajištění veškerých servisních výkonů bez finančního překvapení.
- Servisní smlouva Complete, servisní údržba, prodloužená záruka - záleží pouze na Vaší volbě, vše je možné.

## Dlouhodobý pronájem

- Jedná se o formu financování – operativní leasing –, kdy podnikatel zaplatí za předmět pronájmu pouze to, co v rámci své činnosti spotřebuje.
- V rámci nájemní smlouvy jsou zajišťovány veškeré servisní činnosti, tedy pravidelné servisní prohlídky, výměny provozních látek a veškeré opravy spojené s provozem vozidla včetně opotřebitelných dílů.
- Nájemní smlouva zahrnuje i další poplatky, jako pojištění, silniční daň, poplatek za rádio, případně obměnu pneumatik, vše záleží na Vaší volbě.

## Krátkodobý pronájem – 1 den až 24 měsíců

Nabízí zákazníkům možnost využít vozidlo z vozového parku pro krátkodobý pronájem v případech, kdy:

- jejich vozidlo je v důsledku provozní závady nebo dopravní nehody delší dobu v opravě,
- se vyskytne okamžitá nebo plánovaná potřeba posílení stávajícího vozového parku,
- čekají na dodání nového vozidla, ale potřebují zahájit činnost okamžitě.

## Dlouhodobý pronájem - výhody

- nejnižší měsíční splátka
- splátka jednou měsíčně, jednoduché cash flow
- vyloučení rizika nákladů za nepředpokládané opravy
- předem kalkulované pevné náklady
- minimalizace vázaného kapitálu
- bezhotovostní platební styk – servisní karta
- přehlednost a snadné plánování
- garantovaná zůstatková hodnota
- minimální náročnost na správu
- jednoduché účetní zpracování
- možnost soustředit se na vlastní podnikatelskou činnost

## Nabídka služeb zákazníkům pro efektivní pořízení dopravní techniky

	Servisní smlouva	Servis - Leasing	Dlouhodobý pronájem	Krátkodobý pronájem
vozidlo	●	●	●	●
financování		●	●	●
servisní smlouva	●	●	●	●
zákonné pojištění		○	○	○
havarijní pojištění		○	○	○
poj. oken		○	○	○
silniční daň			○	○
poplatek za rádio			○	●
dálniční známka			○	●
obměna pneu	○	○	○	●
tankovací karta			○	○
○	volitelné služby/výkon			
●	fixní služby/výkon			

Více informací získáte u každého autorizovaného zástupce Mercedes Benz.



# Finanční služby Mercedes-Benz

## Proč Mercedes-Benz Financial Services?

Při pořizování vozu je důležitá rovněž správná volba způsobu financování. Je zřejmé, že kromě výhodných podmínek, široké nabídky produktů a pojištění hrají roli také flexibilita, rychlost a zároveň pohodlí při sjednávání smlouvy.

Využijte výhody financování s Mercedes-Benz Financial Services:

- **atraktivní** úrokové a pojistné podmínky,
- financování až na **84 měsíců**, akontace **od 0 %**,
- **rychlost** – s akontací od 30 % budete mít smlouvu už za **30 minut**,
- **kvalita a pohodlí** – vše pod jednou střechou.

To Vám zpříjemní pořízení vozidla, řadu dalších výhod ale oceníte též v průběhu smlouvy při vyřizování nejrůznějších záležitostí.

## Široká nabídka finančních produktů

Nezáleží na tom, zda si vozidlo pořizujete jako soukromá osoba nebo jako podnikatel, zda chcete vozidlo vlastnit nebo pouze užívat. Vždy pro Vás máme připravené řešení, které Vám bude nejvíce vyhovovat, ať už se rozhodnete pro leasing, nebo pro úvěrové financování.

Jednotlivé produkty lze přizpůsobovat Vaším potřebám, můžete také využít nejrůznějších akčních nabídek. Samozřejmostí je i možnost doplnit financování o pojištění a servisní smlouvu v mnoha variantách. Informujte se u svého prodejce nebo leasingového poradce či na centrále MBFS na telefonním čísle **271 077 601**.

## Autopojištění Mercedes-Benz pro Marco Polo

Ať je již pojištění sjednáno v rámci smlouvy o financování, nebo samostatně, nabízíme Vám takové výhody, jaké jsou na trhu výjimečné.

- Havarijní pojištění se sazbou nižší až o 50 % ve srovnání s běžnými sazbami získáte hned bez ohledu na dodatečné zabezpečení vozu, dobu bezeškodního průběhu nebo lokalitu, kde budete vůz přihlašovat.
- Pojistná sazba je **fixovaná** na celou dobu trvání smlouvy bez ohledu na případné škodní události.
- Pojistné je rozloženo do měsíčních splátek bez navýšení.
- **Asistenční služby** jsou součástí pojištění.
- Pojištění uzavřete hned **při převzetí** vozu, odjíždíte tedy s již pojištěným vozem.

V rámci produktu MBA Vám zprostředkujeme pojištění ve spolupráci s renomovanými partnery – pojišťovnou Allianz, Českou pojišťovnou, Kooperativou a UNIQA pojišťovnou.



# Orientační kalkulace splátek pro základní modely

Model	Celková hmotnost (kg)	Rozvor (mm)	Počet míst k sezení	Nosnost (kg)	Výkon/točivý moment (kW (k)/Nm)	Cena bez DPH (Kč)	Splátka při akontaci**	
							0%	30%***
MPA 160d L	2800	3200	5 standardně, 6-7 jako zvláštní výbava	480-580	65 (88)/220	866 000	16 839 Kč	11 783 Kč
MPA 180d L	2800	3200		480-580	84 (114)/260	904 000	17 578 Kč	12 301 Kč
MPA 200 d L	3050	3200		575-775	100 (136)/330	945 500	18 386 Kč	12 866 Kč
MPA 220 d L	3050	3200		575-775	120 (163)/380	980 500	19 067 Kč	13 343 Kč
MPA 250 d L	3050	3200		545-745	140 (190)/440	1 001 500	19 476 Kč	13 629 Kč
MPH 200 d L	3100	3200	5 standardně, 6-7 jako zvláštní výbava	575-793	100 (136)/330	1 044 000	20 303 Kč	14 208 Kč
MPH 220 d L	3100	3200		575-793	120 (136)/380	1 071 000	20 828 Kč	14 576 Kč
MPH 250 d L	3100	3200		545-763	140 (190)/440	1 172 000	22 794 Kč	15 952 Kč
MP 200 d L	3100	3200	4 standardně, 5-6 jako zvláštní výbava	593-793	100 (136)/330	1 155 500	22 473 Kč	15 727 Kč
MP 220 d L	3100	3200		593-793	120 (136)/380	1 182 000	22 989 Kč	16 088 Kč
MP 250 d L	3100	3200		565-763	140 (190)/440	1 270 000	24 701 Kč	17 287 Kč

\* Objem zavazadlového prostoru se měří od sedadel řidiče a spolujezdce.

\*\* Finanční leasing na dobu 5 let, zůstatková hodnota 1000 Kč. Do splátky lze sjednat výhodné pojištění a servisní služby.

\*\*\* V případě akontace od 30 % nemusí firemní zákazníci dodávat finanční podklady a smlouvu lze připravit k podpisu během 30 minut. Kalkulace splátek je určena pro plátce DPH. Kalkulaci pro neplátce DPH připraví na požádání prodejce nebo leasingový poradce MBFS.

## Autopojištění Mercedes-Benz

Typ	Cena bez DPH (Kč)	Autopojištění Mercedes-Benz Complete (měsíčně)			
		sazba*	měsíčně	povinné ručení	GAP
MPA 160d L	866 000	2,99 %	2 158 Kč	1	1
MPA 180d L	904 000	2,99 %	2 252 Kč	1	1
MPA 200 d L	945 500	2,99 %	2 356 Kč	1	1
MPA 220 d L	980 500	2,99 %	2 443 Kč	1	1
MPA 250 d L	1 001 500	2,99 %	2 495 Kč	1	1
MPH 200 d L	1 044 000	2,99 %	2 601 Kč	1	1
MPH 220 d L	1 071 000	2,99 %	2 669 Kč	1	1
MPH 250 d L	1 172 000	2,99 %	2 920 Kč	1	1
MP 200 d L	1 155 500	2,99 %	2 879 Kč	1	1
MP 220 d L	1 182 000	2,99 %	2 945 Kč	1	1
MP 250 d L	1 270 000	2,99 %	3 164 Kč	1	1

\* Uvedená sazba platí pro havarijní pojištění UNIQA pojišťovny v rámci leasingové nebo úvěrové smlouvy, spoluúčast 10 %, min. 10 000 Kč.

V případě samostatné pojistné smlouvy je sazba vyšší o 0,5 %. Sazby mohou být u různých pojišťoven odlišné.

\*\* Pojistné sazby běžně nabízené na trhu.

K údajům v této brožuře: Po redakční uzávěrce této publikace dne 1. 6. 2017 mohlo dojít ke změnám produktu. Výrobce si po dobu trvání dodávek vyhrazuje právo na konstrukční nebo tvarové změny, odchylky barevnosti a změny obsahu dodávek, pokud jsou při současném zohlednění zájmů prodejce tyto změny nebo odchylky pro zákazníka přijatelné. Používá-li prodejce, příp. výrobce k označení objednávky nebo objednaného nákupu značky nebo číselné údaje, nevyplyvají z nich samotných žádná práva. Na vyobrazeních mohou být uvedeny také příslušenství a příplatková výbava, které nejsou součástí sériové dodávky. Barevné odchylky jsou podmíněny technikou tisku. V této publikaci mohou být rovněž uvedeny typy vozů a servisní služby, které se v některých zemích nenabízejí. Tato brožura je určena pro použití v ČR.

Výroky o zákonných, právních a daňových předpisech a jejich důsledcích jsou platné jen pro Českou republiku k datu redakční uzávěrky brožury. O závazném aktuálním stavu se proto prosím informujte u svého prodejce Mercedes-Benz.

Mercedes-Benz Česká republika s.r.o., Daimlerova 2296/2, 149 45 Praha 4-Chodov, [www.mercedes-benz.cz](http://www.mercedes-benz.cz)